



相同企業有限公司

SIMILAR ENTERPRISE CO., LTD.



Hố ga nước thải bát giác

Plastic Sewage Well

Hố ga nhựa dùng cho hệ thống thoát nước thải và kết nối đường ống, được làm từ nhựa kỹ thuật tổng hợp bền chắc, kín nước, dễ lắp đặt và phù hợp cho các công trình hạ tầng.

PHẠM VI ỨNG DỤNG

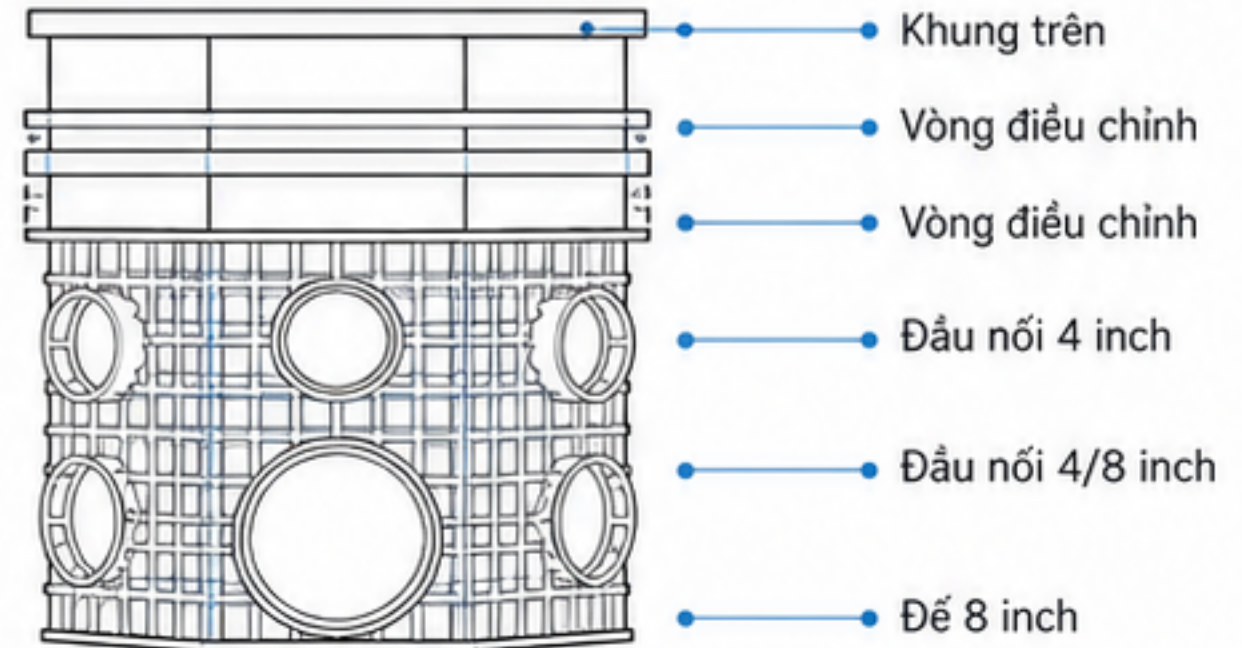
- Hệ thống thoát nước thải.
- Hồ ga cho điện lực và viễn thông.
- Kết nối đường ống nước thải trong khu dân cư.
- Hồ thu nước tại các vị trí góc.



ĐẶC ĐIỂM VÀ ƯU ĐIỂM

- Sử dụng nhựa kỹ thuật tổng hợp, cường độ cao, khả năng chịu áp lực lớn; có thể chịu tải đến 39 tấn.
- Thiết kế bát giác với các đầu nối 4 inch và 8 inch ở các mặt, thuận tiện cho việc kết nối ống đứng, hạn chế uốn ống.
- Các đầu nối được trang bị gioăng EPDM giúp tăng độ kín, hạn chế rò rỉ và bảo vệ môi trường.
- Kết cấu lắp ghép, trọng lượng nhẹ, dễ vận chuyển và thi công, giúp tiết kiệm thời gian và chi phí.
- Liên kết bằng vít inox SUS304, độ bền cao.
- Vật liệu nhựa không dẫn điện.

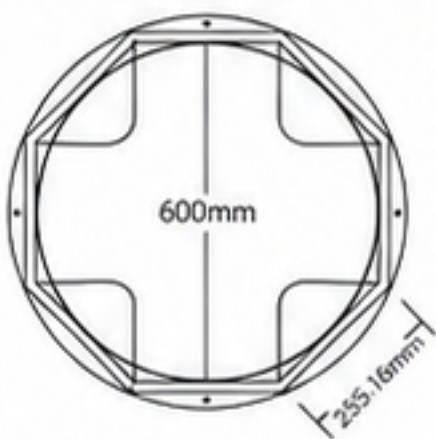
SƠ ĐỒ CẤU TẠO



THÔNG SỐ KỸ THUẬT

Đường kính trong: 600 mm

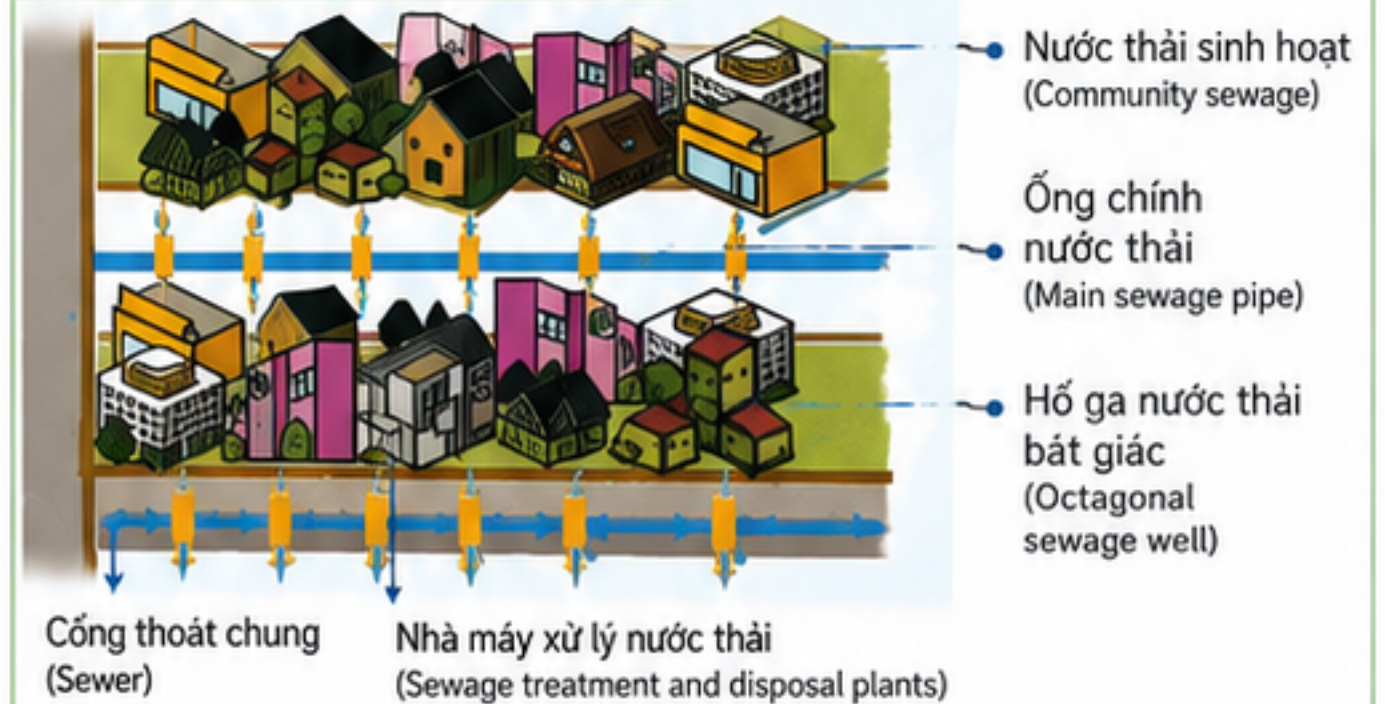
Kiểu: lắp ghép, có thể tăng chiều cao theo nhu cầu



Đơn vị: mm

Hạng mục	Kích thước (mm)
Khung trên	150
Vòng điều chỉnh	150
Vòng điều chỉnh	20 / 30 / 50
Đầu nối 4 inch	300
Đầu nối 4/8 inch	300
Đế 8 inch	300

VÍ DỤ LẮP ĐẶT THỰC TẾ



KÍN NƯỚC

Gioăng EPDM chống rò rỉ hiệu quả



NHẸ & BỀN

Dễ vận chuyển, thi công nhanh



BỀN VỮNG

Vít inox SUS304, tuổi thọ cao



THÂN THIỆN MÔI TRƯỜNG

Vật liệu nhựa không dẫn điện, an toàn khi sử dụng